

### Гарантийные обязательства

Изготовитель гарантирует соответствие изделия требованиям нормативных документов ГОСТ 16371-93 и соблюдение транспортировки и хранения. Гарантия не распространяется на мебель, имеющие механические повреждения (царапины, потертости и т.п.) возникшие при транспортировке, в процессе сборки и эксплуатации, имеющие утолщение щитков от влаги (разбухание) возникшие от неправильного ухода.

В случае приобретения уцененной мебели претензия по качеству и внешнему виду не принимаются.

Срок службы изделия – 7 лет;

Срок гарантии – 1 год со дня продажи набора.

ДАТА ВЫПУСКА «\_\_»\_\_\_\_\_201 Г.

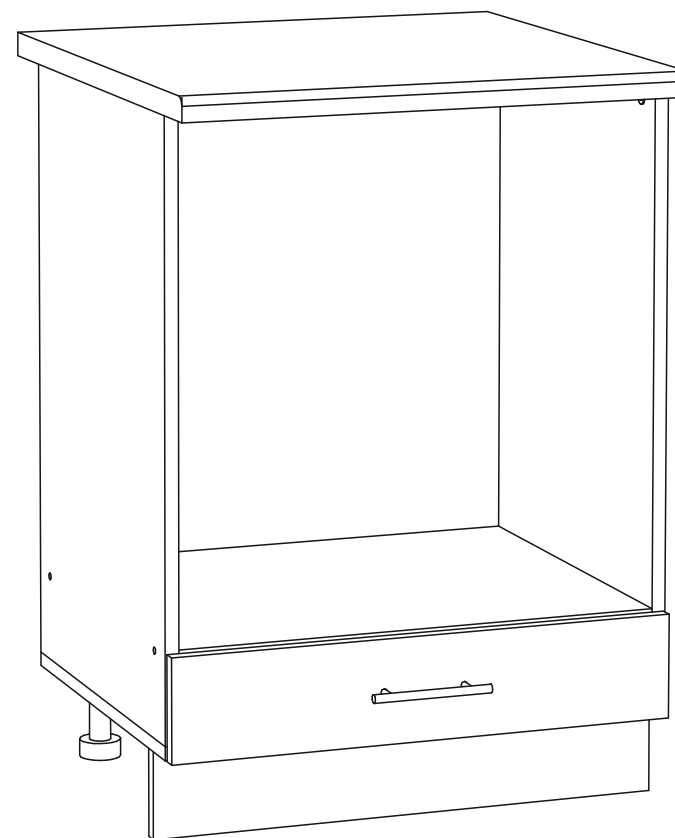
ШТАМП СКК

ДАТА ПРОДАЖИ «\_\_»\_\_\_\_\_201 Г.

ШТАМП МАГАЗИНА



## ПАСПОРТ Система модулей для кухни ШНД 600



Произведено  
Россия ООО «Стендмебель»  
440052 г. Пенза, ул. Баумана, д. 30  
e-mail: stendmebel@mail.ru  
www.stendmebel.ru  
тел. 8 (8412) 99-02-53  
8 (8412) 99-08-53

### Уважаемый покупатель!

В целях сохранности наша мебель поставляется в разобранном виде. Напоминаем, что в стоимость изделия услуга сборки не включена. Если Вы предпочли собрать мебель самостоятельно, надеемся, что процесс сборки доставит Вам удовольствие и не займет много времени.

При покупке мебели настоятельно рекомендуем убедиться в наличии всех деталей, сверяясь с комплекточной ведомостью, т.к. после сборки изделия претензия по количеству и качеству сборочных единиц не принимаются.

Во избежание недоразумений, просим внимательно следовать алгоритму сборки изделия.

### **Рекомендации по сборке.**

Перед началом сборки и дальнейшей эксплуатации внимательно ознакомьтесь с настоящим руководством и следуйте его рекомендациям.

Для Вашего удобства рекомендуем собирать мебель вдвоем, на ровной поверхности, соблюдая последовательность согласно представленной схеме.

### **Правила пользования и эксплуатации изделия**

Уважаемый покупатель, срок эксплуатации мебели напрямую зависит от Вашего бережного отношения к ней:

- Не допускайте попадания воды на изделие во избежание разбухания поверхностей. В случае контакта с водой, насухо протрите поверхность мягкой тканью.
- Не ударяйте поверхность острыми, тяжелыми или твердыми предметами.
- Не ставьте на поверхность раскаленные предмет
- При чистке, во избежание поверхностей, не используйте щетки, жесткие ткани, зернистые порошки. Для ухода за мебелью используйте специальные средства, предназначенные для мебели.
- Не допускайте попадания на поверхность веществ, таких как растворители, бензин, обезжиривающие средства и т.п.
- Периодически, с случае ослабления резьбовых соединений, необходима их подтяжка.
- Если у Вас возникает желание самостоятельно модифицировать изделие, помните, что в этом случае наша гарантия на товар распространяться не будет.
- Несоблюдение каких-либо из вышеуказанных условий, повышение возникновение недостатков мебели, являются основанием утраты права на гарантийное обслуживание.

### **Габаритные размеры:**

Высота (мм): -      Глубина(мм): -      Ширина(мм): -

### **Комплектация фурнитурой**

| Обозначение   | Наименование              | Кол-во | Ед.изм. |
|---|---------------------------|--------|---------|
|  | Направляющая 450 мм       | 1      | шт.     |
|  | Ручка 96 мм               | 1      | шт.     |
|  | Опора 100 мм              | 4      | шт.     |
|  | Клипса кухонная           | 2      | шт.     |
|  | Евроключ                  | 1      | шт.     |
|  | Евровинт                  | 12     | шт.     |
|  | Уголок 20x20              | 4      | шт.     |
|  | Шуруп 3,5x16              | 36     | шт.     |
|  | Шуруп 3,5x32              | 2      | шт.     |
|  | Гвоздь                    | 25     | шт.     |
|  | Межсекционная стяжка 5/32 | 1      | шт.     |
|  | Пресшайба                 | 2      | шт.     |
|  | Заглушка для евровинта    | 6      | шт.     |

## **ВНИМАНИЕ**

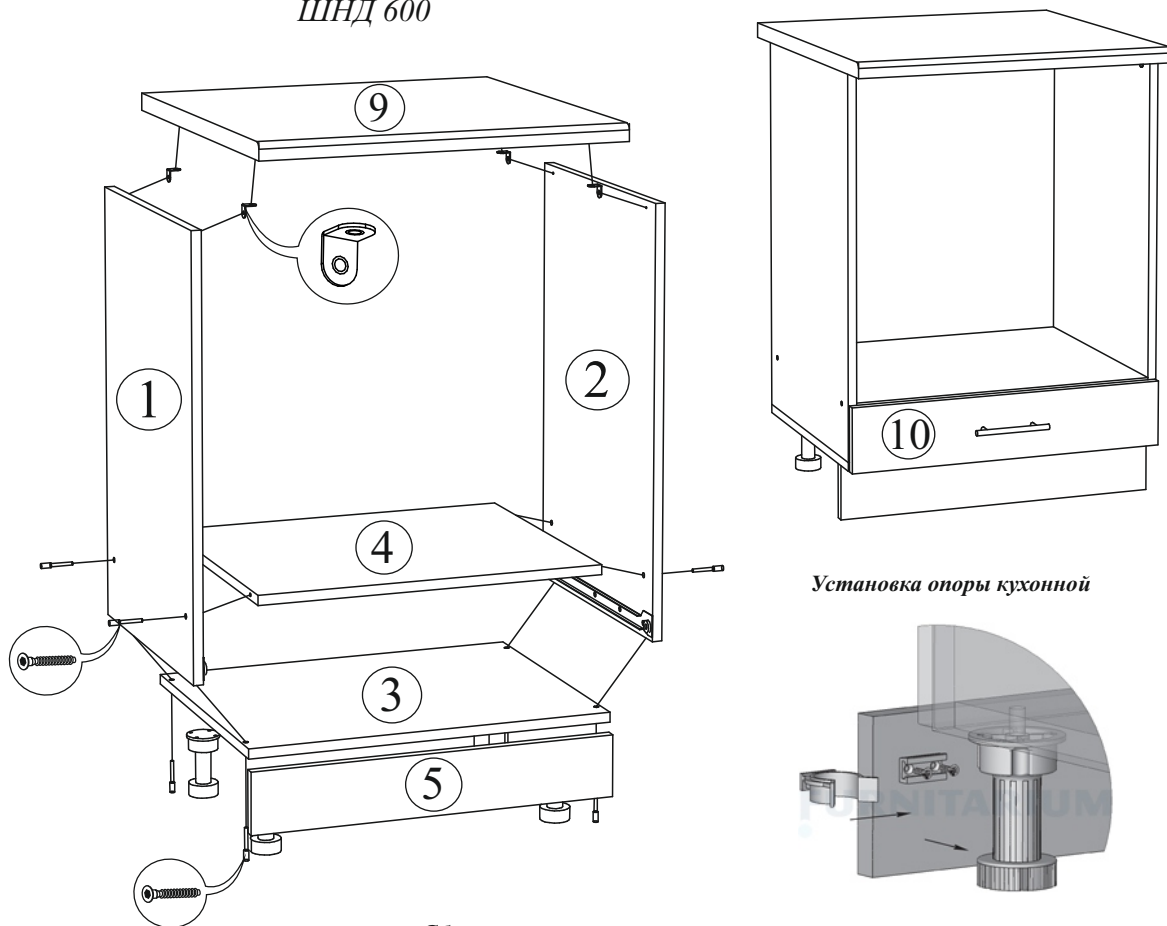
#### *Правило установки ручки*

1. Положить фасад на ровную, твердую поверхность лицевой стороной вниз. (Предварительно необходимо поверхность очистить от пыли и грязи, постелить картон).
2. Под место где будет производиться сверление технологических отверстий, необходимо также подложить брусок дерева.
3. Выполнить сверление отверстий сверлом диаметром 5 мм по наметкам на внутренней стороне фасада.

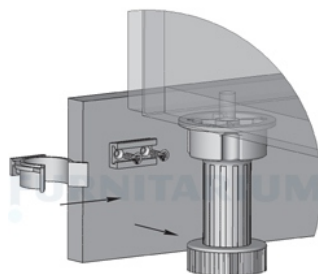
**УБЕДИТЕСЬ ЧТО ВЫ ВЫБРАЛИ ПРАВИЛЬНОЕ ПОЛОЖЕНИЕ РУЧКИ НА ФАСАДЕ. СВЕРЛИТЬ ФАСАД ПОД РУЧКИ НАВЕСУ КАТЕГОРИЧЕСКИ ЗАПРЕЩЕНО.**

**Качество мебели зависит от качества сборки.  
Рекомендуем доверять сборку специалистам.**

ШНД 600



Установка опоры кухонной

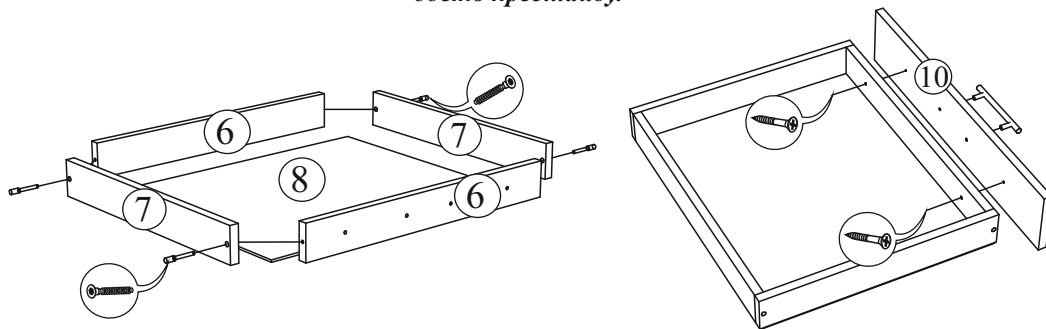


**Сборка ящика.**

Соберите корпус ящика как показано на рисунке ниже, выровняйте диагонали и прибейте ЛДВП. Прикрутите к фасаду ящика ручку, предварительно сделав в нем зенковку (углубление диаметром 8 мм) в отверстиях под ручку.

Прикрутите фасад ящика к корпусу с помощью шурупов 3,5x32 мм.

**! ВНИМАНИЕ !** Перед установкой фасада ящика на шуруп 3,5x32 мм необходимо одеть пресшайбу.

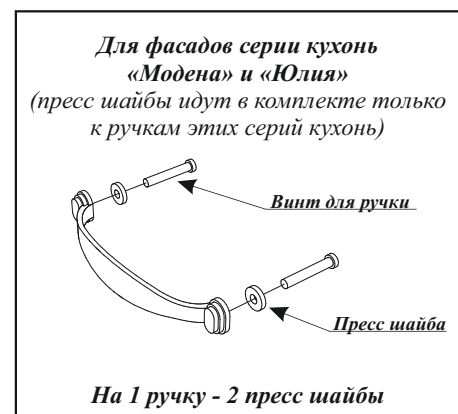
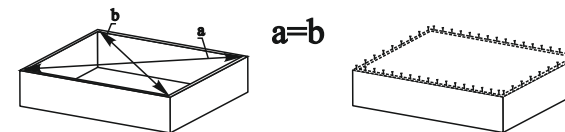


| Поз. | Наименование    | Длина | Ширина | Кол-во |
|------|-----------------|-------|--------|--------|
| 1    | Бок левый       | 700   | 458    | 1      |
| 2    | Бок правый      | 700   | 458    | 1      |
| 3    | Крышка          | 600   | 458    | 1      |
| 4    | Вязка           | 568   | 458    | 1      |
| 5    | Цоколь          | 100   | 600    | 1      |
| 6    | Вязка ящика     | 64    | 510    | 2      |
| 7    | Бок ящика       | 64    | 450    | 2      |
| 8    | ЛДВП            | 538   | 446    | 1      |
| 9    | Столешица 28 мм | 600   | 600    | 1      |
| 10   | Фасад ящика     | 110   | 596    | 1      |

Опоры кухонные прикрутить с помощью шурупов 3,5x16 к крышке (деталь № 3). Столешица (деталь № 9) прикручивается к корпусу с помощью уголков 20x20 и шурупов 3,5x16 мм. Уголки устанавливать по наметкам на боковинах (детали № 1 и № 2).

**Для правильного открывания ящиков, необходимо выровнять диагонали каркаса ящика (Рис.1) и только потом прибить ЛДВП не нарушая диагонали.**

**Рис.1**



На 1 ручку - 2 пресшайбы